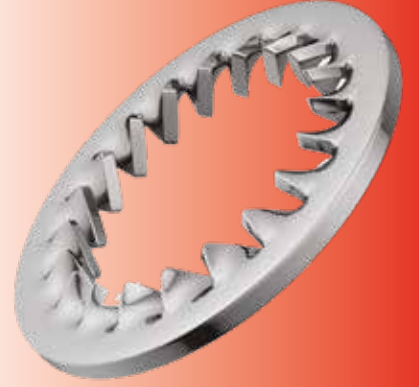
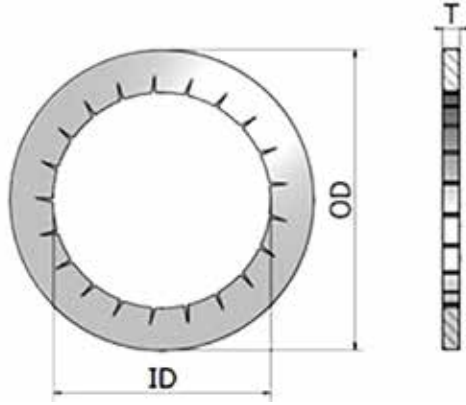


## Serrated Washers

Technical Details	
Type	Metric & NPT
Material	Stainless Steel 316L



### Type Metric & NPT

Metric Size	Metric Code	NPT Size	NPT Code	OD mm	ID mm	T mm
M16	TR-M2	3/8"	TR-N2	25,5	17,2	1,5
M20	TR-M3	1/2"	TR-N3	32,5	21,4	1,5
M25	TR-M4	3/4"	TR-N4	40,0	26,7	1,5
M32	TR-M5	1"	TR-N5	43,5	33,5	1,5
M40	TR-M6	1 1/4"	TR-N6	64,5	42,2	1,5
M50	TR-M7	1 1/2"	TR-N7	80,0	50,7	1,5
M63	TR-M8	2"	TR-N8	100,0	63,4	1,5
M75	TR-M9	2 1/2"	TR-N9	112,0	76,4	1,5
M90	TR-M10	3"	TR-N10	135,0	90,5	1,5
M115	TR-M11	4"	TR-N11	159,0	116,6	1,5