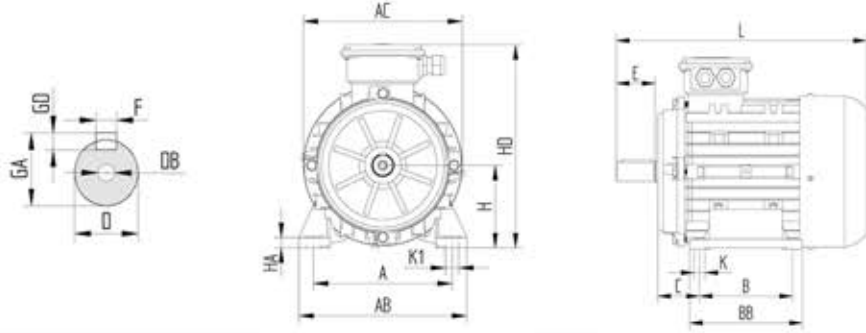


"Ex tc" EX-PROOF MOTOR SERİSİ

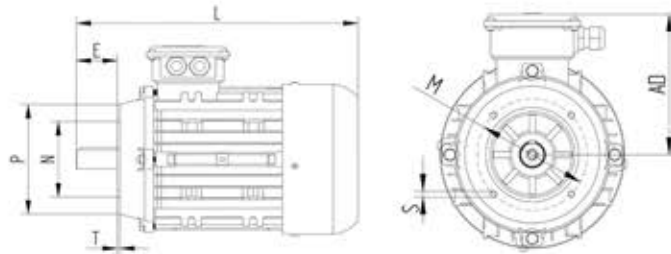


IM B3 AYAK BAĞLANTILI MOTOR TEKNİK ÖLÇÜLERİ

Gövde	AC	L	H	HD	A	B	AB	BB	K1	K	HA	C	E	D	DB	GA	FxGD	Rakor
63	124	210	63	168	100	80	120	100	10	7	7	40	23	11	M4	12,5	4x4	M16x1,5
71	138	243	71	184	112	90	135	109	12	7	8	45	30	14	M5	16	5x5	M16x1,5
80	157	273	80	201	125	100	152	129	13	10	10	50	40	19	M6	21,5	6x6	M16x1,5
90S	175	305	90	229	140	100	170	127	13	10	10	58	50	24	M8	27	8x8	M20x1,5
90L	175	333	90	229	140	125	170	152	13	10	10	58	50	24	M8	27	8x8	M20x1,5
100	194	375	100	251	160	140	192	165	18	12	10	63	60	28	M10	31	8x8	M20x1,5
112	218	388	112	276	190	140	230	175	18	12	14	71	60	28	M10	31	8x8	M20x1,5
132S	258	464	132	328	216	140	260	180	28	12	16	89	80	38	M12	41	10x8	M32x1,5
132M	258	493	132	328	216	178	260	218	28	12	16	89	80	38	M12	41	10x8	M32x1,5

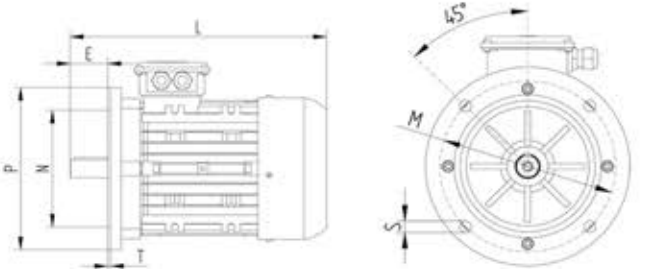
IM B14 FLANŞ TEKNİK ÖLÇÜLERİ

Gövde	P	N	M	T	S	AD
56	80	50	65	2,5	M5	87
63	90	60	75	2,5	M5	104
71	105	70	85	2,5	M6	112
80	122	80	100	3	M6	120
90 S/L	180	95	115	3	M8	139
100	160	110	130	3,5	M8	151
112	160	110	130	3,5	M8	165
132 S/M	200	130	165	3,5	M10	177



IM B5 FLANŞ TEKNİK ÖLÇÜLERİ

Gövde	P	N	M	T	S	AD
56	120	80	100	3	7	88
63	140	95	115	3	10	104
71	160	110	130	4	10	112
80	200	130	165	3,5	12	120
90 S/L	200	130	165	3	12	140
100	250	180	215	4	15	151
112	250	180	215	4	15	165
132 S/M	300	230	265	4	15	174



Ürün Kodu	Çıkış Gücü [kW]		rpm [min ⁻¹]		Mn [Nm]	In [A]	cosφ	MA/MN	IA/IN	Mmax /MN	Ağırlık [kg]
	50 Hz	60 Hz	50 Hz	60 Hz							
2 Kutup -3000 / 3600 rpm											
63 2A TX	0,18	0,22	2785	3345	0,63	0,65	0,69	2,3	4,2	2,7	3,8
63 2B TX	0,25	0,30	2755	3310	0,87	0,70	0,78	2,4	4,5	2,8	4,3
63 2C TX	0,37	0,44	2780	3335	1,27	1,10	0,69	2,2	4,4	2,5	4,5
71 2A TX	0,37	0,44	2790	3350	1,25	1,10	0,71	2,5	4,0	2,6	5,5
71 2B TX	0,55	0,66	2760	3310	1,90	1,45	0,80	2,4	4,5	2,5	6,4
71 2C TX	0,75	0,90	2750	3300	2,63	1,80	0,81	2,6	4,7	2,8	7,7
80 2A TX	0,75	0,90	2800	3360	2,50	1,85	0,82	3,2	4,8	3,0	8,1
80 2B TX	1,10	1,32	2790	3350	3,80	2,60	0,83	2,5	5,0	3,2	9,2
80 2C TX	1,50	1,80	2830	3395	5,05	3,35	0,81	2,8	6,2	3,1	10,2
90S 2A TX	1,50	1,80	2865	3440	5,00	3,25	0,83	2,4	6,1	2,6	12,1
90L 2B TX	2,20	2,64	2875	3450	7,30	4,75	0,81	2,7	6,6	2,9	15,2
90L 2C TX	3,00	3,50	2865	3440	10,2	6,60	0,82	2,9	6,7	3,1	17,5
100 2A TX	3,00	3,60	2875	3450	9,95	6,45	0,80	2,6	6,7	3,1	19,0
100 2B TX	4,00	4,80	2865	3440	13,2	7,50	0,88	2,7	7,6	3,0	22,5
112 2A TX	4,00	4,80	2895	3475	13,3	7,75	0,86	2,2	6,6	2,6	26,5
112 2B TX	5,50	6,60	2890	3470	17,8	9,80	0,90	2,1	7,3	2,3	27,7
132S 2A TX	5,50	6,60	2885	3465	18,3	10,3	0,89	2,2	8,6	2,7	41,2
132M 2B TX	7,50	9,00	2925	3510	24,5	13,5	0,90	2,3	8,4	2,6	50,1
132M 2C TX	11,0	13,2	2930	3515	35,9	19,7	0,90	2,0	7,2	2,2	58,0

Ürün Kodu	Çıkış Gücü [kW]		rpm [min ⁻¹]		Mn [Nm]	In [A]	cosφ	MA/MN	IA/IN	Mmax /MN	Ağırlık [kg]
	50 Hz	60 Hz	50 Hz	60 Hz							
4 Kutup -1500 / 1800 rpm											
63 4A TX	0,12	0,14	1380	1660	0,85	0,65	0,60	2,2	3,1	2,6	3,8
63 4B TX	0,18	0,22	1330	1600	1,30	0,75	0,68	1,9	3,0	2,3	4,1
71 4A TX	0,25	0,30	1420	1705	1,70	1,00	0,70	2,3	3,3	2,5	5,4
71 4B TX	0,37	0,44	1425	1710	2,50	1,35	0,62	2,4	3,5	2,3	6,2
80 4A TX	0,55	0,66	1410	1690	3,80	1,50	0,73	2,0	3,7	2,0	8,9
80 4B TX	0,75	0,90	1430	1715	5,10	2,10	0,70	2,1	4,0	2,1	9,8
90S 4A TX	1,10	1,32	1420	1705	7,40	2,80	0,73	2,8	5,5	3,1	12,8
90L 4B TX	1,50	1,80	1415	1700	10,1	3,55	0,75	2,6	6,0	3,0	15,4
100 4A TX	2,20	2,64	1430	1715	14,6	4,90	0,76	2,1	5,6	2,7	21,2
100 4B TX	3,00	3,60	1425	1710	20,2	7,70	0,70	2,0	5,4	2,5	23,9
112 4A TX	4,00	4,80	1445	1735	26,5	8,50	0,81	2,1	7,0	3,0	28,6
132S 4A TX	5,50	6,60	1455	1745	36,4	11,7	0,78	2,5	6,9	2,9	41,0
132M 4B TX	7,50	9,00	1460	1750	49,1	15,9	0,76	2,2	7,0	2,7	51,4