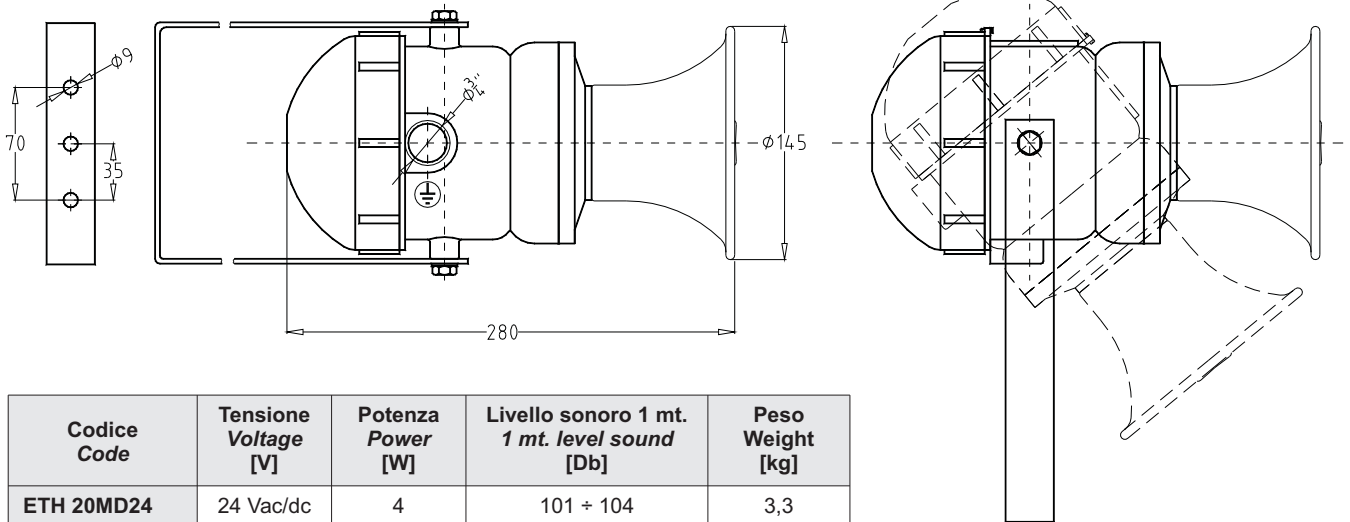




GAS	II2G Ex d IIB+H₂ T6 ÷ T5	Gb	IP66	Zone 1 - Zone 21 - Zone 2 - Zone 22
GAS	II2G Ex d IIC T6 ÷ T5	Gb	IP66	Zone 1 - Zone 21 - Zone 2 - Zone 22
DUST	II2D Ex tb IIIC T85°C ÷ T100°C	Db	IP66	❄ -20°C ÷ ☀ +40°C ❄ -40°C ÷ ☀ +60°C

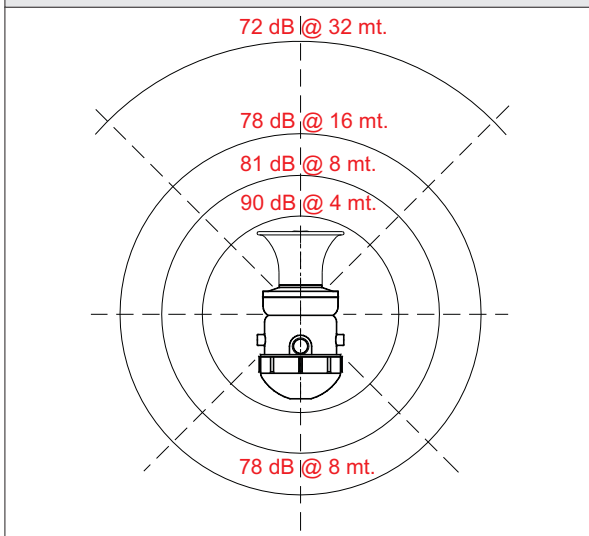
Materiale : Corpo, coperchio e tromba di lega leggera
 Installazione : Con staffa orientabile in acciaio zincato
 Viti : In acciaio inox
 Guarnizioni : EPDM
 Ingresso : N° 1 ø3/4"
 Suono : 5 toni selezionabili

Material : Light alloy body, cover and horn cone
 Installation : Adjustable galvanized steel lugs
 Hardware : Stainless steel
 Gaskets : EPDM
 Cable entry : N° 1 ø3/4"
 Sound : 5 tones



Codice Code	Tensione Voltage [V]	Potenza Power [W]	Livello sonoro 1 mt. 1 mt. level sound [Db]	Peso Weight [kg]
ETH 20MD24	24 Vac/dc	4	101 ÷ 104	3,3
ETH 20MD48	48 Vac/dc	4	101 ÷ 104	3,3
ETH 20MD110	110 Vac	4	101 ÷ 104	3,3
ETH 20MD230	230 Vac	4	101 ÷ 104	3,3

Diagramma polare di distribuzione sonora in aria libera
Outdoor loudness distribution polar diagram



Toni selezionabili
Selectable tones

Bitonale : 550 Hz / 0,1 sec. + 440 Hz / 0,4 sec. (impostazione standard di fabbrica)
Singolo : 440 Hz
Intermittente : 550 Hz / 1 sec. ON / 1 sec. OFF
WAIL : rampa salita / discesa lenta
YELP : rampa salita / discesa veloce

Bitonale : 550 Hz / 0,1 sec. + 440 Hz / 0,4 sec. (factory standard set)
Single tone : 440 Hz
Intermittent : 550 Hz / 1 sec. ON / 1 sec. OFF
WAIL : Sweeping slow
YELP : Sweeping fast